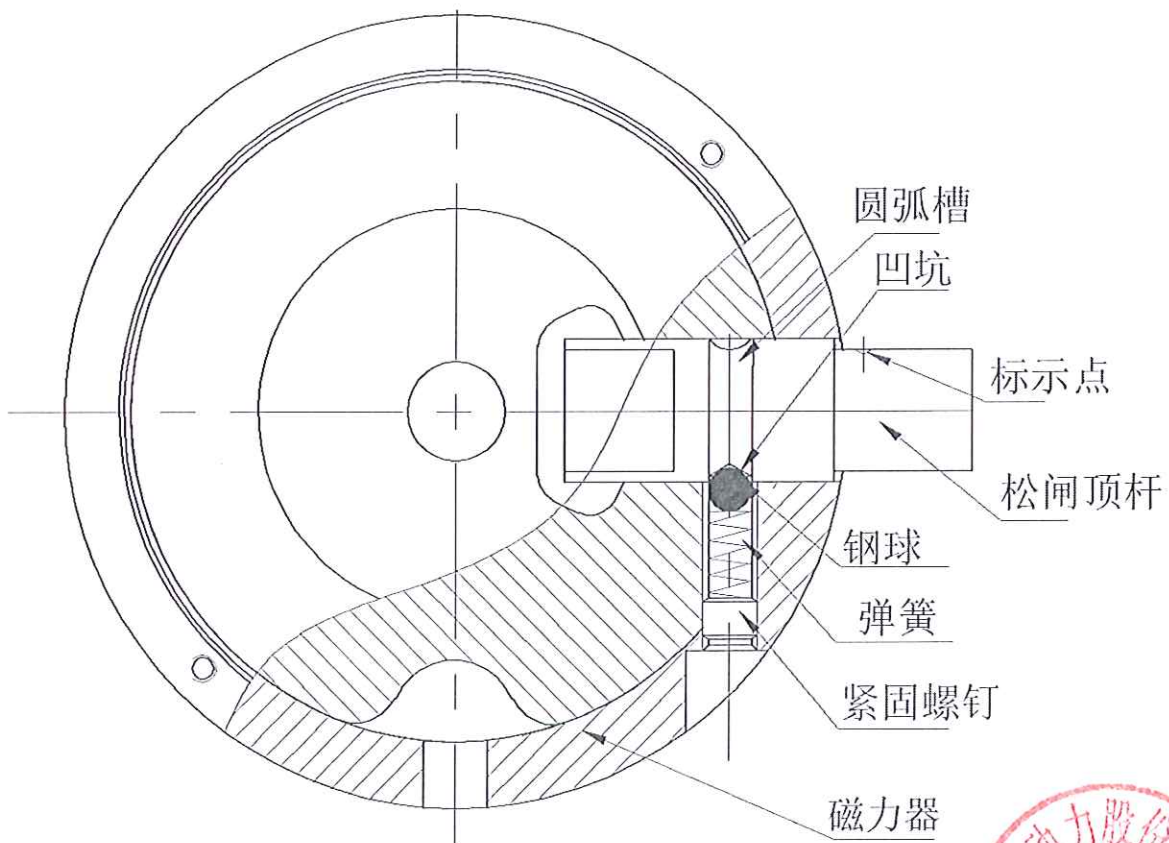


松闸顶杆限位原理说明

1. 如图所示，此时松闸顶杆处于初始状态（标示点向上），钢球落在圆弧槽的凹坑内，弹簧处于压缩状态顶住钢球。
2. 当制动器通电打开，由于弹簧顶住钢球，松闸顶杆被限位不能转动。即使松闸顶杆受到电磁力的作用，也不会产生转动。
3. 当使用手动松闸时，在外力的作用下，转动松闸顶杆，钢球跟凹坑错位，钢球在圆弧槽内滚动。当放开手动松闸柄，衔铁在外弹簧的作用下复位，推动松闸顶杆回转，同时弹簧把钢球挤进凹坑内，实现复位。



合普动力股份有限公司

2021/5/18

研发部专用章

412040001830